

# Einphasiger String- wechselrichter

ASW S Serie

Benutzerhandbuch

ASW1000 S-S / ASW1500 S-S / ASW2000 S-S / ASW3000 S-S



## Inhaltsverzeichnis

1	Anmerkungen zu diesem Handbuch .....	3
2	Sicherheit .....	4
3	Auspacken .....	10
4	Montage .....	12
5	Elektrischer Anschluss.....	18
6	Kommunikation .....	37
7	Inbetriebnahme .....	46
8	Bedienung .....	49
9	Trennen des Wechselrichters von Spannungsquellen.....	51
10	Technische Daten .....	53
11	Wartung.....	62
12	Recycling und Entsorgung.....	63
13	EU-Konformitätserklärung .....	64
14	Garantie.....	65
15	Kontakt .....	66

# 1 Anmerkungen zu diesem Handbuch

---

## 1.1 Allgemeine Anmerkungen

Der Solplanet Wechselrichter ist ein trafoloser Solarwechselrichter mit ein MPP-Tracker. Er wandelt den Gleichstrom (DC) einer Photovoltaikanlage (PV) in netzkonformen Wechselstrom (AC) um und speist ihn in das Stromnetz ein.

## 1.2 Geltungsbereich

Dieses Handbuch beschreibt die Montage, Installation, Inbetriebnahme und Wartung der folgenden Wechselrichter:

ASW1000	S-S
ASW1500	S-S
ASW2000	S-S
ASW3000	S-S

Beachten Sie alle Unterlagen, die dem Wechselrichter beiliegen. Bewahren Sie sie an einem geeigneten Ort auf und halten Sie sie jederzeit verfügbar.

## 1.3 Zielgruppe

Dieses Handbuch richtet sich ausschließlich an qualifizierte Elektriker, die die Aufgaben genau wie beschrieben ausführen müssen.

Alle Personen, die Wechselrichter installieren, müssen in den allgemeinen Sicherheitsvorschriften, die bei Arbeiten an elektrischen Geräten zu beachten sind, geschult und erfahren sein. Die Installateure sollten auch mit den örtlichen Anforderungen, Regeln und Vorschriften vertraut sein.

Qualifizierte Personen müssen über die folgenden Fähigkeiten verfügen:

- Kenntnisse darüber, wie ein Wechselrichter funktioniert und bedient wird
- Ausbildung im Umgang mit den Gefahren und Risiken, die mit der Installation, der Reparatur und der Nutzung elektrischer Geräte und Anlagen verbunden sind
- Ausbildung in der Installation und Inbetriebnahme von elektrischen

Geräten

- Kenntnisse über alle geltenden Gesetze, Normen und Richtlinien
- Kenntnisse über und Einhaltung dieses Dokuments und aller Sicherheitsinformationen

## 1.4 Symbole in diesem Handbuch

Sicherheitshinweise werden mit den folgenden Symbolen hervorgehoben:

 **DANGER**

GEFAHR weist auf eine gefährliche Situation hin, die, wenn sie nicht vermieden wird, zum Tod oder zu schweren Verletzungen führen wird.

 **WARNING**

WARNUNG weist auf eine gefährliche Situation hin, die, wenn sie nicht vermieden wird, zum Tod oder zu schweren Verletzungen führen kann.

 **CAUTION**

VORSICHT weist auf eine gefährliche Situation hin, die, wenn sie nicht vermieden wird, zu leichten oder mittelschweren Verletzungen führen kann.

**NOTICE**

HINWEIS weist auf eine Situation hin, die, wenn sie nicht vermieden wird, zu schweren Verletzungen führen kann.

## 2 Sicherheit

---

## 2.1 Bestimmungsgemäßer Gebrauch

1. Der Wechselrichter wandelt den Gleichstrom von der PV-Anlage in netzkonformen Wechselstrom um.
2. Der Wechselrichter ist für den Innen- und Außeneinsatz geeignet.
3. Der Wechselrichter darf nur mit PV-Anlagen (PV-Module und Verkabelung) der Schutzklasse II gemäß IEC 61730, Anwendungsklasse A, betrieben werden. Schließen Sie keine anderen Energiequellen als PV-Module an den Wechselrichter an.
4. PV-Module mit einer hohen Kapazität gegen Erde dürfen nur verwendet werden, wenn ihre Koppelkapazität weniger als 1,0  $\mu\text{F}$  beträgt.
5. Wenn die PV-Module dem Sonnenlicht ausgesetzt sind, wird eine Gleichspannung an den Wechselrichter geliefert.
6. Vergewissern Sie sich bei der Auslegung der PV-Anlage, dass die Werte jederzeit mit dem zulässigen Betriebsbereich aller Komponenten übereinstimmen.
7. Das Produkt darf nur in Ländern verwendet werden, für die es von AISWEI und dem Netzbetreiber zugelassen oder freigegeben ist.
8. Verwenden Sie dieses Produkt nur in Übereinstimmung mit den in dieser Dokumentation enthaltenen Informationen und den vor Ort geltenden Normen und Richtlinien. Jede andere Verwendung kann zu Personen- oder Sachschäden führen.
9. Das Typenschild muss dauerhaft am Produkt angebracht bleiben.

## 2.2 Wichtige Sicherheitsinformationen

### DANGER

Lebensgefahr durch Stromschlag bei Berührung von spannungsführenden Komponenten oder Kabeln

- Alle Arbeiten am Wechselrichter dürfen nur von qualifiziertem Personal durchgeführt werden, das alle in dieser Anleitung enthaltenen Sicherheitshinweise gelesen und vollständig verstanden hat.

### DANGER

Lebensgefahr durch hohe Spannungen der PV-Anlage.

Bei Sonneneinstrahlung erzeugt die PV-Anlage eine gefährliche Gleichspannung, die in den DC-Leitern und den stromführenden Komponenten des Wechselrichters anliegt. Das Berühren der DC-Leiter oder der stromführenden Komponenten kann zu tödlichen Stromschlägen führen. Wenn Sie die DC-Stecker unter Strom vom Wechselrichter abtrennen, kann ein Lichtbogen entstehen, der zu einem Stromschlag und Verbrennungen führen kann.

- Berühren Sie keine nicht isolierten Kabelenden.
- Berühren Sie nicht die DC-Leiter.
- Berühren Sie keine stromführenden Komponenten des Wechselrichters.
- Lassen Sie den Wechselrichter nur von qualifizierten Personen mit den entsprechenden Kenntnissen montieren, installieren und in Betrieb nehmen.
- Wenn ein Fehler auftritt, lassen Sie ihn nur von qualifizierten Personen beheben.
- Schalten Sie den Wechselrichter vor allen Arbeiten an ihm wie in diesem Dokument beschrieben spannungsfrei (siehe Abschnitt 9 „Trennen des Wechselrichters von Spannungsquellen“.)

## **WARNING**

Verletzungsgefahr durch Stromschlag

Die Berührung eines nicht geerdeten PV-Moduls oder des Rahmens einer PV-Anlage kann zu einem tödlichen Stromschlag führen.

- Verbinden und erden Sie die PV-Module, den Rahmen der PV-Anlage und die elektrisch leitenden Oberflächen so, dass eine kontinuierliche Leitung vorhanden ist.

## **CAUTION**

Verbrennungsgefahr durch heiße Gehäuseteile

Einige Teile des Gehäuses können während des Betriebs heiß werden.

- Berühren Sie während des Betriebs keine anderen Teile als den Gehäusedeckel des Wechselrichters.

## **NOTICE**



Beschädigung des Wechselrichters durch elektrostatische Entladung. Interne Komponenten des Wechselrichters können durch elektrostatische Entladung irreparabel beschädigt werden.

- Erden Sie sich, bevor Sie eine Komponente berühren.

Symbol	Erläuterung
--------	-------------

	<p>Warnung vor einer Gefahrenzone: Dieses Symbol weist darauf hin, dass das Produkt zusätzlich geerdet werden muss, wenn am Installationsort eine zusätzliche Erdung oder ein Potentialausgleich erforderlich ist.</p>
	<p>Warnung vor Hochspannung und Betriebsstrom: Der Wechselrichter arbeitet unter Hochspannung und mit Strom. Arbeiten am Wechselrichter müssen erfahrenen und autorisierten Elektrikern vorbehalten sein.</p>
	<p>Warnung vor heißen Oberflächen: Der Wechselrichter kann während des Betriebs heiß werden. Vermeiden Sie eine Berührung während des Betriebs.</p>
	<p>WEEE-Bezeichnung: Entsorgen Sie das Produkt nicht mit dem Hausmüll, sondern gemäß den am Installationsort geltenden Entsorgungsvorschriften für Elektronikschrott.</p>
	<p>CE-Kennzeichnung: Das Produkt entspricht den Anforderungen der geltenden EU-Richtlinien.</p>
	<p>Zertifizierungszeichen: Das Produkt wurde vom TÜV geprüft und erhielt das Qualitätssiegel.</p>
	<p>RCM-Kennzeichen: Das Produkt entspricht den Anforderungen der geltenden australischen Normen.</p>












	<p>Entladung der Kondensatoren: Bevor Sie die Abdeckungen öffnen, muss der Wechselrichter vom Netz und von der PV-Anlage getrennt mindestens 5 Minuten, damit sich die Energiespeicherkondensatoren vollständig entladen.</p>
	<p>Beachten der Dokumentation</p> <p>Beachten Sie die gesamte mit dem Produkt gelieferte Dokumentation</p>

### 3 Auspacken

#### 3.1 Lieferumfang

Element	Beschreibung	Menge
A	Wechselrichter	1 Stück
B	Wandhalterung	1 Stück
C	Zubehörsatz für die Montage: Wanddübel und Sechskantschrauben (3x) Schraube M4x10 mm (3x)	1 Satz
D	DC-Stecker	2 Paare
E	AC-Steckverbinder	1 Stück
F	WLAN (optional)	1 Stück (optional)
G	Dokumentation	1 Satz
I	Terminal für intelligenten Zähler	1 Stück

			
<b>A</b>	<b>B</b>	<b>C</b>	<b>D</b>
			
<b>E</b>	<b>F</b>	<b>G</b>	<b>H</b>
			
<b>I</b>			

Überprüfen Sie sorgfältig alle Komponenten im Karton. Sollte etwas fehlen, wenden Sie sich an Ihren Händler.

## **3.2 Überprüfen auf Transportschäden**

Untersuchen Sie die Verpackung bei der Lieferung gründlich. Wenn Sie Schäden an der Verpackung feststellen, die darauf hindeuten, dass der Wechselrichter beschädigt worden sein könnte, informieren Sie sofort das zuständige Transportunternehmen. Wir werden Ihnen bei Bedarf gerne behilflich sein.

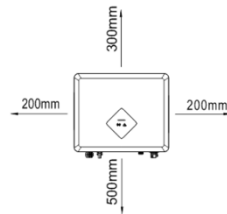
## 4 Montage

---

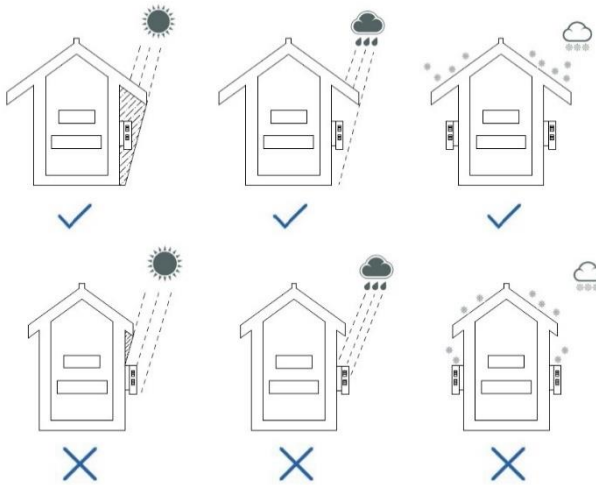
### 4.1 Umgebungsbedingungen

1. Stellen Sie sicher, dass der Wechselrichter außerhalb der Reichweite von Kindern installiert ist.
2. Montieren Sie den Wechselrichter an einem Ort, an dem er nicht versehentlich berührt werden kann.
3. Sorgen Sie dafür, dass der Wechselrichter für die Installation und eventuelle Wartungsarbeiten gut zugänglich ist.
4. Stellen Sie sicher, dass die Wärme abgeleitet werden kann. Halten Sie den folgenden Mindestabstand zu Wänden, anderen Wechselrichtern oder Gegenständen ein:

Richtung	Mindestabstand (mm)
Oben	300
Unten	500
Seiten	200



4. Für einen optimalen Betrieb wird eine Umgebungstemperatur von unter 40 °C empfohlen.
5. Es wird empfohlen, den Wechselrichter im Schatten eines Gebäudes zu montieren oder ein Sonnensegel über dem Wechselrichter anzubringen.
6. Vermeiden Sie es, den Wechselrichter direktem Sonnenlicht, Regen und Schnee auszusetzen, um einen optimalen Betrieb zu gewährleisten und die Lebensdauer zu verlängern.



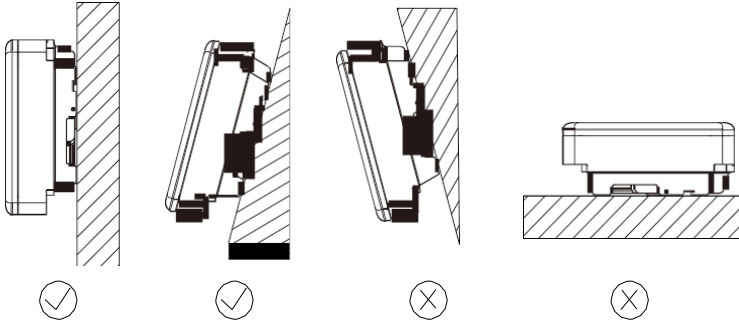
7. Die Befestigungsmethode, der Standort und die Oberfläche müssen für das Gewicht und die Abmessungen des Wechselrichters geeignet sein.
8. Bei der Montage in einem Wohngebiet empfehlen wir, den Wechselrichter auf einer festen Oberfläche zu montieren. Gipskartonplatten und ähnliche Materialien sind aufgrund der hörbaren Vibrationen während des Gebrauchs nicht zu empfehlen.
9. Stellen Sie keine Gegenstände auf den Wechselrichter.
10. Decken Sie den Wechselrichter nicht ab.

## 4.2 Auswahl des Montageortes

**⚠ DANGER**

### Lebensgefahr wegen Feuer oder Explosion

- Montieren Sie den Wechselrichter nicht auf brennbaren Baumaterialien.
- Montieren Sie den Wechselrichter nicht in Bereichen, in denen entflammbare Materialien gelagert werden.



1. Montieren Sie den Wechselrichter senkrecht oder um maximal 15° nach hinten geneigt.
2. Montieren Sie den Wechselrichter niemals nach vorne oder zur Seite geneigt.
3. Montieren Sie den Wechselrichter niemals waagrecht.
4. Montieren Sie den Wechselrichter in Augenhöhe, damit Sie ihn leicht bedienen und das Display ablesen können.
5. Der elektrische Anschlussbereich muss nach unten zeigen.

### 4.3 Montage des Wechselrichters mit der Wandhalterung

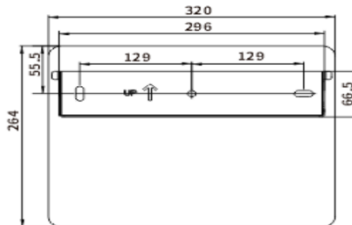
#### CAUTION

##### **Verletzungsgefahr durch das Gewicht des Wechselrichters**

- Berücksichtigen Sie bei der Montage das Gewicht des Wechselrichters: ca. **12 kg**.

#### **Befestigungsverfahren:**

1. Verwenden Sie die Wandhalterung als Bohrschablone und markieren Sie die Positionen der Bohrlöcher. Bohren Sie 3 Löcher mit einem 10 mm Bohrer. Die Löcher müssen etwa 70 mm tief sein. Halten Sie den Bohrer senkrecht zur Wand und halten Sie den Bohrer fest, um schiefe Löcher zu vermeiden.

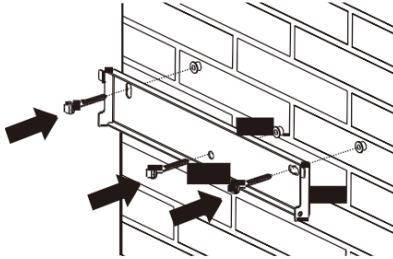


#### CAUTION

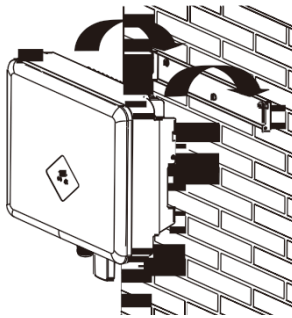
##### **Verletzungsgefahr durch Herabfallen des Wechselrichters**

- Vor dem Einsetzen der Dübel messen Sie die Tiefe und den Abstand der Löcher.
- Wenn die gemessenen Werte nicht den Anforderungen an die Löcher entsprechen, bohren Sie die Löcher neu.

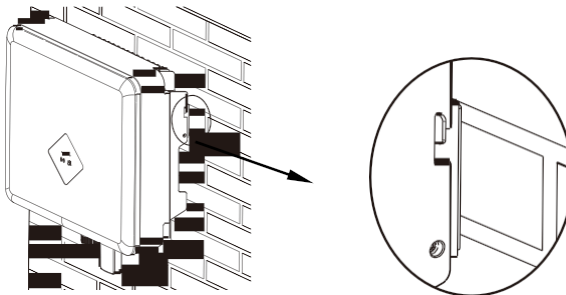
2. Nachdem Sie Löcher in die Wand gebohrt haben, setzen Sie drei Dübel in die Löcher und befestigen dann die Wandhalterung mit den selbstschneidenden Schrauben, die mit dem Wechselrichter geliefert wurden, an der Wand.



3. Halten Sie den Wechselrichter und befestigen Sie ihn leicht nach unten geneigt an der Wandhalterung.

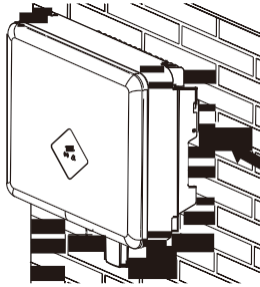


4. Prüfen Sie beide Seiten des Kühlkörpers, um sicherzustellen, dass er fest sitzt.





5. Schieben Sie den Wechselrichter so weit wie möglich und befestigen Sie ihn mit den M4-Schrauben an der rechten Seite der Wandhalterung.



Wenn am Installationsort ein zweiter Schutzleiter erforderlich ist, erden Sie den Wechselrichter und sichern Sie ihn so, dass er nicht aus dem Gehäuse fallen kann (siehe Abschnitt 5.4.3 „Zweiter Schutzerdungsanschluss“).

**Beim Abbau des Wechselrichter, demontieren Sie den Wechselrichter in umgekehrter Reihenfolge.**

## 5 Elektrischer Anschluss

---

### 5.1 Sicherheit



**Lebensgefahr durch hohe Spannungen der PV-Anlage** Bei Sonneneinstrahlung erzeugt die PV-Anlage eine gefährliche Gleichspannung, die in den DC-Leitern und den stromführenden Komponenten des Wechselrichters anliegt. Das Berühren der DC-Leiter oder der stromführenden Komponenten kann zu tödlichen Stromschlägen führen. Wenn Sie die DC-Stecker unter Strom vom Wechselrichter abtrennen, kann ein Lichtbogen entstehen, der zu einem Stromschlag und Verbrennungen führen kann.

- Berühren Sie keine nicht isolierten Kabelenden.
- Berühren Sie nicht die DC-Leiter.
- Berühren Sie keine stromführenden Komponenten des Wechselrichters.
- Lassen Sie den Wechselrichter nur von qualifizierten Personen mit den entsprechenden Kenntnissen montieren, installieren und in Betrieb nehmen.
- Wenn ein Fehler auftritt, lassen Sie ihn nur von qualifizierten Personen beheben.
- Schalten Sie den Wechselrichter vor allen Arbeiten an ihm wie in diesem Dokument beschrieben spannungsfrei (siehe Abschnitt 9 „Trennen des Wechselrichters von Spannungsquellen“).

## WARNING

### Verletzungsgefahr durch Stromschlag

- Der Wechselrichter darf nur von geschulten und autorisierten Elektrikern installiert werden.
- Alle elektrischen Installationen müssen in Übereinstimmung mit den National Wiring Rules und allen lokal geltenden Normen und Richtlinien erfolgen.

## NOTICE

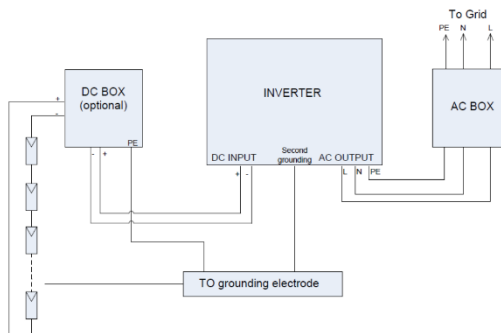
### Beschädigung des Wechselrichters durch elektrostatische Entladung

- Das Berühren von elektronischen Komponenten kann den Wechselrichter durch elektrostatische Entladung beschädigen oder zerstören.
- Erden Sie sich, bevor Sie eine Komponente berühren.

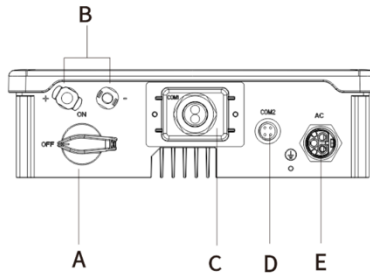
## 5.2 Systemaufbau von Geräten ohne integrierten DC-Schalter

Örtliche Normen oder Vorschriften können verlangen, dass PV-Anlagen mit einem externen DC-Schalter auf der DC-Seite ausgestattet sind. Der DC-Schalter muss in der Lage sein, die Leerlaufspannung des PV-Generators zuzüglich einer Sicherheitsreserve von 20% sicher zu unterbrechen.

Installieren Sie einen DC-Schalter an jedem PV-String, um die DC-Seite des Wechselrichters zu isolieren. Wir empfehlen den folgenden elektrischen Anschluss:



### 5.3 Übersicht über den Anschlussbereich



Element	Beschreibung
A	DC-SCHALTER: schaltet die PV-Last ein oder aus.
B	DC-Eingang: Steckverbinder für den Anschluss der Strings.
C	COM: Anschluss des Überwachungsgeräts mit Kommunikationskabel.
D	GPRS oder WiFi (optional): Senden und Empfangen von GPRS oder WiFi-Signal.
E	AC-AUSGANG: Steckverbinder, Anschluss an das Netz.

## 5.4 AC-Anschluss



### Lebensgefahr durch hohe Spannungen im Wechselrichter

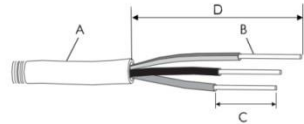
Vergewissern Sie sich vor dem elektrischen Anschluss, dass der Leitungsschutzschalter ausgeschaltet ist und nicht wieder aktiviert werden kann.

### 5.4.1 Bedingungen für den AC-Anschluss

#### 5.4.1.1 Anforderungen an das Kabel

Die Netzverbindung wird mit drei Leitern (L, N und PE) hergestellt.

Wir empfehlen die folgenden Spezifikationen für Kupferlitze.



#### ASW1000 S-S/1500-S/2000-S/3000-S

Element	Beschreibung	Wert
A	Außendurchmesser	8 bis 16 mm
B	Leiterquerschnitt	2,5 bis 6 mm <sup>2</sup>
C	Abisolierlänge der isolierten Leiter	ca. 13 mm
D	Abisolierlänge des Außenmantels des AC-Kabels	ca. 53 mm
Der PE-Leiter muss 2 mm länger sein als die L- und N-Leiter		

Für längere Kabel sollten größere Querschnitte verwendet werden.

#### Kabelaufbau

Der Leiterquerschnitt sollte so bemessen sein, dass der Leistungsverlust in Kabeln 1 % der Nennausgangsleistung nicht überschreitet. Die höhere Netzimpedanz des AC-Kabels erleichtert die Trennung vom Netz aufgrund einer zu hohen Spannung am Einspeisepunkt.

Die maximalen Kabellängen hängen wie folgt vom Leiterquerschnitt ab:

Leiterquerschnitt	Maximale Kabellänge			
	ASW1000 S-S	ASW1500 S-S	ASW2000 S-S	ASW3000 S-S
2,5 mm <sup>2</sup>	46 m	37 m	28 m	17 m
4 mm <sup>2</sup>	74 m	59 m	44 m	28 m
6 mm <sup>2</sup>	110 m	89 m	67 m	42 m

Der erforderliche Leiterquerschnitt hängt von der Leistung des Wechselrichters, der Umgebungstemperatur, der Art der Verlegung, dem Kabeltyp, den Kabelverlusten, den geltenden Installationsanforderungen des Installationslandes usw. ab.

## 5.4.2 Netzanschluss

### **WARNING**

#### **Verletzungsgefahr durch Stromschlag und Brand durch hohen Ableitstrom**

- Der Wechselrichter muss zuverlässig geerdet werden, um Eigentum und persönliche Sicherheit zu schützen.
- Der PE-Draht sollte beim Abisolieren des Außenmantels des Wechselstromkabels länger als 8 mm sein.

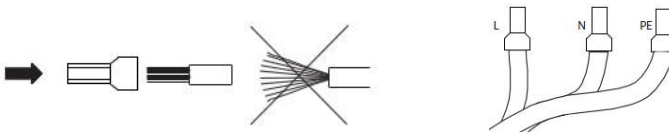
### **NOTICE**

#### **Beschädigung der Dichtung der Abdeckung bei Minusgraden**

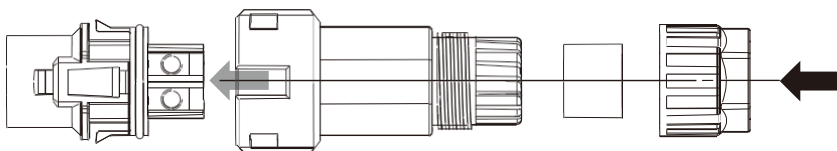
- Wenn Sie die Abdeckung bei Minusgraden öffnen, kann die Dichtung der Abdeckung beschädigt werden. Dies kann zum Eindringen von Feuchtigkeit in den Wechselrichter führen.
- Öffnen Sie die Abdeckung des Wechselrichters nicht bei Umgebungstemperaturen von weniger als  $-5\text{ }^{\circ}\text{C}$ .
- Wenn sich bei Minusgraden eine Eisschicht auf der Dichtung der Abdeckung gebildet hat, entfernen Sie diese vor dem Öffnen des Wechselrichters (z. B. durch Schmelzen des Eises mit warmer Luft). Beachten Sie die geltenden Sicherheitsvorschriften.

#### **Verfahren:**

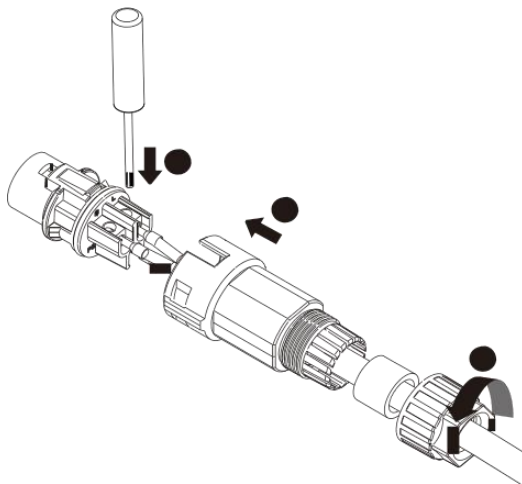
1. Schalten Sie den Leitungsschutzschalter aus und sichern Sie ihn gegen versehentliches Wiedereinschalten.
2. Stecken Sie den Leiter in eine geeignete Aderendhülse nach DIN 46228-4 und crimpen Sie den Kontakt.



- Schrauben Sie die Überwurfmutter von der Gewindehülse ab, dann schrauben Sie die Überwurfmutter und die Gewindehülse über das AC-Kabel.

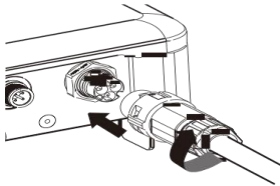


- Stecken Sie die gecrimpten Leiter L, N und PE in die entsprechenden Klemmen und ziehen Sie die Schraube mit einem Torx-Schraubendreher (TX 8, Drehmoment: 1,4 Nm) fest. Vergewissern Sie sich, dass alle Leiter fest in den Schraubklemmen des Buchseneinsatzes sitzen.





5. Bauen Sie die Verschlusskappe, die Gewindehülse und die Überwurfmutter zusammen. Halten Sie dabei den Buchseneinsatz an der Verschlusskappe fest. So wird sichergestellt, dass die Gewindehülse fest auf den Buchseneinsatz geschraubt werden kann. Schrauben Sie dann die Gewindehülse und die Überwurfmutter fest.
6. Stecken Sie den AC-Stecker in die Buchse für den AC-Anschluss und schrauben Sie ihn fest. Richten Sie dabei den AC-Stecker so aus, dass der Schlüssel an der AC-Buchse des Wechselrichters in die Nut des Buchseneinsatzes des AC-Steckers eingreift.



### 5.4.3 Zweiter Schutzerdungsanschluss

#### **NOTICE**

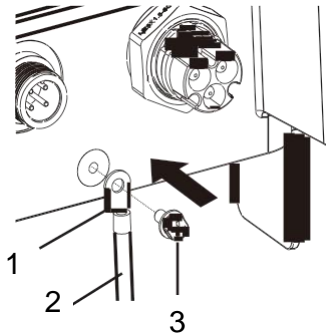
Bei Betrieb an einem Delta-IT Grid-Typ sollte zur Gewährleistung der Sicherheit gemäß IEC 62109 der folgende Schritt unternommen werden:

Der zweite Schutzleiter (Erdung), der einen Durchmesser von mindestens 10 mm<sup>2</sup> hat und aus Kupfer besteht, sollte mit dem vorgesehenen Erdungspunkt des Wechselrichters verbunden werden.

Wechselrichters verbunden werden.

### Verfahren:

1. Stecken Sie den Erdungsleiter in den passenden Kabelschuh und crimpen Sie den Kontakt.
2. Richten Sie die Anschlussfahne mit dem Erdungsleiter an der Schraube aus.
3. Ziehen Sie sie fest in das Gehäuse ein (Schraubendreher Typ: T20, Drehmoment: 1,6 Nm).



### Informationen zur Erdung von Komponenten:

Element	Beschreibung
1	M4-Kabelschuh
2	Erdungsschutzleiter
3	M4-Schraube

#### 5.4.4 Fehlerstromschutz

Der Wechselrichter ist mit einer allstromsensitiven Fehlerstrom-Überwachungseinheit (RCMU) mit integriertem Differenzstromsensor ausgestattet, die die Anforderungen der DIN VDE 0100-712 (IEC60364-7-712:2002) erfüllt. Daher ist ein externer Fehlerstromschutzschalter (RCD) nicht erforderlich. Wenn aufgrund örtlicher Vorschriften ein externer Fehlerstromschutzschalter installiert werden muss, kann ein Fehlerstromschutzschalter Typ A oder Typ B als zusätzliche Sicherheitsmaßnahme installiert werden.

Die allpolig empfindliche Fehlerstrom-Überwachungseinheit (RCMU) erkennt Wechsel- und Gleich-Differenzströme. Der integrierte Differenzstromsensor erkennt die Stromdifferenz zwischen dem Neutralleiter und dem Linienleiter. Wenn die Stromdifferenz plötzlich ansteigt, trennt sich der Wechselrichter vom Netz. Die Funktion der allstromsensitiven Fehlerstrom-Überwachungseinheit (RCMU) wurde in Übereinstimmung mit IEC 62109-2 getestet.



##### **Nennleistung des externen Fehlerstromschutzschalters**

- Wenn in einem TT- oder TN-S-System ein externer Fehlerstromschutzschalter (RCD) erforderlich ist, installieren Sie einen Fehlerstromschutzschalter, der bei einem Fehlerstrom von 100 mA oder mehr auslöst.
- Für jeden angeschlossenen Wechselrichter muss ein Fehlerstromschutzschalter mit 100 mA Nennfehlerstrom vorgesehen werden. Der Bemessungsfehlerstrom des Fehlerstromschutzschalters muss mindestens gleich der Summe der Bemessungsfehlerströme der angeschlossenen Wechselrichter entsprechen. Das heißt, wenn beispielsweise zwei trafolose Wechselrichter angeschlossen sind, muss der Bemessungsfehlerstrom des Fehlerstromschutzschalters mindestens 200 mA betragen.

### 5.4.5 Überspannungskategorie

Der Wechselrichter kann in Netzen der Installationskategorie III oder niedriger eingesetzt werden, wie in IEC 60664-1 definiert. Dies bedeutet, dass er dauerhaft am Netzanschlusspunkt in einem Gebäude angeschlossen werden kann. Bei Installationen, bei denen lange Kabel im Freien verlegt werden, müssen zusätzliche überspannungsreduzierende Maßnahmen getroffen werden, damit die Überspannungskategorie von IV auf III reduziert wird.

### 5.4.6 Überwachung des Erdungsleiters

Der Wechselrichter ist mit einem Gerät zur Überwachung des Erdungsleiters ausgestattet. Dieses Gerät zur Überwachung des Erdungsleiters erkennt, wenn kein Erdungsleiter angeschlossen ist und trennt den Wechselrichter in diesem Fall vom Stromnetz. Je nach Installationsort und Netzkonfiguration kann es ratsam sein, die Überwachung des Erdungsleiters zu deaktivieren. Dies ist z. B. in einem IT-System notwendig, wenn kein Neutralleiter vorhanden ist und Sie den Wechselrichter zwischen zwei Netzleitern installieren wollen. Wenn Sie sich diesbezüglich unsicher sind, wenden Sie sich an Ihren Netzbetreiber oder an AISWEI-TECH.

### 5.4.7 Nennleistung von Leitungsschutzschaltern

 **DANGER**

#### **Lebensgefahr wegen Feuer**

- Sie müssen jeden Wechselrichter mit einem eigenen Leitungsschutzschalter schützen, damit der Wechselrichter sicher abgeschaltet werden kann.

Zwischen dem Schutzschalter und dem Wechselrichter darf kein Strom angeschlossen sein. Verwenden Sie dedizierte Leistungsschalter mit Stromschaltfunktion für die Stromschaltung. Die Auswahl der Nennleistung des Schutzschalters hängt von der Verdrahtung (Kabelquerschnitt), dem Kabeltyp, der Verdrahtungsmethode, der Umgebungstemperatur, Nennstrom des Wechselrichters usw. ab. Eine Herabsetzung der Schutzschalterleistung kann aufgrund von Selbsterhitzung oder bei

Hitzeeinwirkung erforderlich sein.

Die maximalen Ausgangsströme der Wechselrichter finden Sie in der folgenden Tabelle:

	ASW1000 S-S	ASW1500 S-S	ASW2000 S-S	ASW3000 S-S
Max. Ausgangsstrom	5 A	7,5 A	10 A	13,6 A
Empfohlene Nennstrom des AC-Schutzalters	16 A, Typ B	16 A, Typ B	16 A, Typ B	20 A, Typ B

## 5.5 DC-Anschluss



### **Lebensgefahr durch hohe Spannungen im Wechselrichter**

- Bevor Sie die PV-Anlage anschließen, vergewissern Sie sich, dass der DC-Schalter ausgeschaltet ist und nicht wieder aktiviert werden kann.
- Trennen Sie die DC-Stecker nicht unter Strom.

### 5.5.1 Anforderungen an den DC-Anschluss



## **Verwenden von Y-Adaptern für die Parallelschaltung von Strings**

- Die Y-Adapter dürfen nicht zur Unterbrechung des Gleichstromkreises verwendet werden.
- Verwenden Sie die Y-Adapter nicht in der unmittelbaren Nähe des Wechselrichters.
- Die Adapter dürfen nicht sichtbar oder frei zugänglich sein.
- Um den Gleichstromkreis zu unterbrechen, schalten Sie den Wechselrichter immer wie in diesem Dokument beschrieben ab (siehe Abschnitt 9 „Trennen des Wechselrichters von Spannungsquellen“).

### **Anforderungen an die PV-Module eines Strings:**

- Die PV-Module der angeschlossenen Strings müssen vom gleichen Typ, Ausrichtung und identischer Neigung sein.
- Die Grenzwerte für die Eingangsspannung und den Eingangsstrom des Wechselrichters müssen eingehalten werden (siehe Abschnitt 10.1 „Technische DC-Eingangsdaten“).
- Am statistisch kältesten Tag darf die Leerlaufspannung der PV-Anlage niemals die maximale Eingangsspannung des Wechselrichters überschreiten.
- Die Anschlusskabel der PV-Module müssen mit den im Lieferumfang enthaltenen Steckern ausgestattet sein.
- Die positiven Anschlusskabel der PV-Module müssen mit den positiven DC-Steckern ausgestattet sein. Die negativen Anschlusskabel der PV-Module müssen mit den negativen DC-Steckern ausgestattet sein.

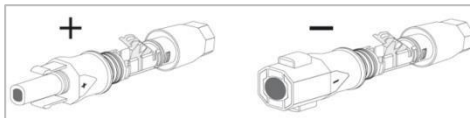
## 5.5.2 Zusammenbau der DC-Stecker

### DANGER

**Lebensgefahr durch hohe Spannungen in den DC-Leitern** Bei Sonneneinstrahlung erzeugt die PV-Anlage eine gefährliche Gleichspannung, die in den DC-Leitern anliegt. Das Berühren der DC-Leiter kann zu tödlichen Stromschlägen führen.

- Decken Sie die PV-Module ab.
- Berühren Sie nicht die DC-Leiter.

Bauen Sie die DC-Stecker wie unten beschrieben zusammen. Achten Sie dabei auf die richtige Polarität. Die DC-Stecker sind mit den Symbolen „+“ und „-“ gekennzeichnet.



### Anforderungen an das Kabel:

Das Kabel muss vom Typ PV1-F, UL-ZKLA oder USE2 sein und die folgenden Eigenschaften erfüllen:

- Außendurchmesser: 5 mm bis 8 mm
- Leiterquerschnitt: 2,5 mm<sup>2</sup> bis 6 mm<sup>2</sup>
- Anzahl der einzelnen Drähte: mindestens 7
- Nennspannung: mindestens 600 V

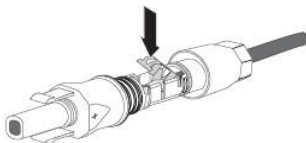
Gehen Sie wie folgt vor, um jeden DC-Stecker zusammenzubauen.

1. Isolieren Sie das Kabel 12 mm ab.


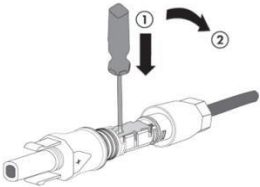


2. Führen Sie das abisolierte Kabel ganz in den DC-Stecker ein. Vergewissern Sie sich, dass das abisolierte Kabel und der DC Stecker die gleiche Polarität haben. Drücken Sie den Klemmbügel

nach unten, bis er hörbar einrastet.



3. Vergewissern Sie sich, dass das Kabel richtig positioniert ist:

<b>Ergebnis</b>	<b>Maßnahme</b>
<p>Wenn die Litzen in der Kammer des Klemmbügels sichtbar sind, ist das Kabel richtig positioniert.</p> 	<p>Fahren Sie mit Schritt 5 fort.</p>
<p>Wenn die Litzen in der Kammer nicht sichtbar sind, ist das Kabel nicht richtig positioniert.</p>	<p>Lösen Sie den Klemmbügel. Führen Sie dazu einen Schlitzschraubendreher (Klingenbreite: 3,5 mm) in den Klemmbügel und hebeln ihn auf.</p>  <p>Entfernen Sie das Kabel und gehen Sie zurück zu Schritt 2.</p>



4. Schieben Sie die Überwurfmutter bis zum Gewinde und ziehen Sie sie fest (Drehmoment: 2 Nm).



## 5.5.2 Ausbau der DC-Stecker

### DANGER

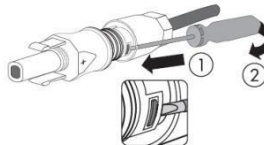
**Lebensgefahr durch hohe Spannungen in den DC-Leitern** Bei Sonneneinstrahlung erzeugt die PV-Anlage eine gefährliche Gleichspannung, die in den DC-Leitern anliegt. Das Berühren der DC-Leiter kann zu tödlichen Stromschlägen führen.

- Decken Sie die PV-Module ab.
- Berühren Sie nicht die DC-Leiter.

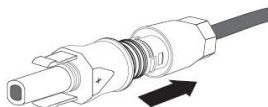
5. Schrauben Sie die Überwurfmutter ab.



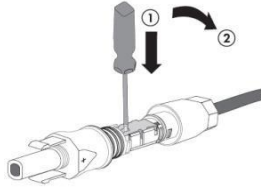
6. Um den DC-Stecker zu lösen, führen Sie einen Schlitzschraubendreher (Klingenbreite: 3,5 mm) in den seitlichen Verriegelungsmechanismus und hebeln Sie ihn auf.



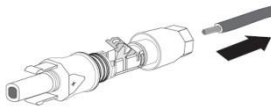
7. Ziehen Sie den DC-Stecker vorsichtig auseinander.



8. Lösen Sie den Klemmbügel. Führen Sie dazu einen Schlitzschraubendreher (Klingenbreite: 3,5 mm) in den Klemmbügel und hebeln ihn auf.



9. Entfernen Sie das Kabel.



### 5.5.3 Anschließen der PV-Anlage

#### **NOTICE**

#### **Der Wechselrichter kann durch Überspannung zerstört werden**

Wenn die Spannung der Strings die maximale DC-Eingangsspannung des Wechselrichters überschreitet, kann er durch Überspannung zerstört werden. Alle Garantieansprüche erlöschen.

- Schließen Sie keine Strings mit einer Leerlaufspannung an, die größer ist als die maximale DC-Eingangsspannung des Wechselrichters.
- Überprüfen Sie die Auslegung der PV-Anlage

1. Vergewissern Sie sich, dass der einzelne Leitungsschutzschalter ausgeschaltet ist und stellen Sie sicher, dass er nicht versehentlich wieder eingeschaltet werden kann.
2. Vergewissern Sie sich, dass der DC-Schalter ausgeschaltet ist und stellen Sie sicher, dass er nicht versehentlich wieder eingeschaltet werden kann.
3. Vergewissern Sie sich, dass die PV-Anlage keinen Erdschluss hat.
4. Prüfen Sie, ob der DC-Stecker die richtige Polarität hat. Wenn der DC-Stecker mit einem DC-Kabel mit falscher Polarität ausgestattet ist, muss der DC-Stecker neu konfektioniert werden. Das DC-Kabel muss immer die gleiche Polarität haben wie der DC-Stecker.
5. Vergewissern Sie sich, dass die Leerlaufspannung der PV-Anlage die maximale DC-Eingangsspannung des Wechselrichters nicht überschreitet.
6. Verbinden Sie die montierten DC-Stecker mit dem Wechselrichter, bis sie hörbar einrasten.
7. Vergewissern Sie sich, dass alle DC-Stecker fest an ihrem Platz sitzen.

## ***NOTICE***

### **Beschädigung des Wechselrichters durch das Eindringen von Feuchtigkeit und Staub**

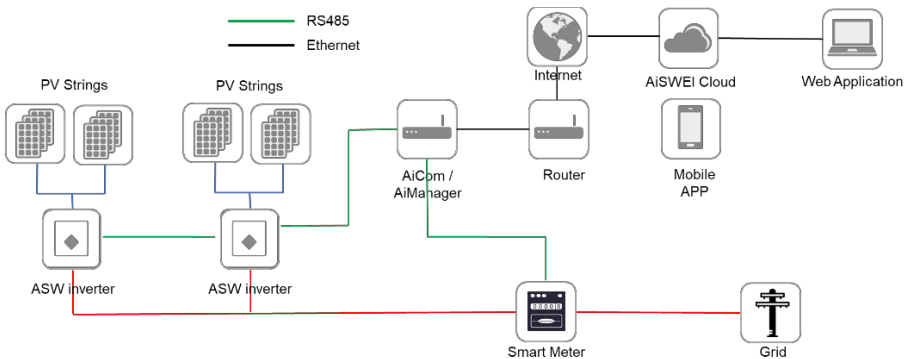
- Verschließen Sie die unbenutzten DC-Eingänge, damit keine Feuchtigkeit und kein Staub in den Wechselrichter eindringen kann.
- Stellen Sie sicher, dass alle DC-Anschlüsse sicher verschlossen sind.

## 6 Kommunikation

### 6.1 Systemüberwachung über RS485/Ethernet

Dieser Wechselrichter ist mit RJ45-Schnittstellen für die Mehrpunktkommunikation ausgestattet.

Ein AiCom verbindet die Wechselrichter über einen RS485-Bus. Die Gesamtlänge des Netzkabels sollte 1.000 m nicht überschreiten. Der Aufbau des Überwachungssystems für Wechselrichter ist wie folgt.



Der AiCom wird über die RJ45-Schnittstelle mit dem Wechselrichter verbunden, der wiederum über Ethernet mit dem Router verbunden ist. Der Benutzer kann den Wechselrichter über den externen AiCom mit Ethernet-Modul (optional) überwachen.



### **Mögliche Ursache des Kommunikationsfehlers aufgrund eines geschlossenen Ports**

- Der AiCom/AiManager verwendet die Ports 1883 und 80 für die Kommunikation mit der AiSWEIcloud. Diese beiden Ports müssen geöffnet sein, sonst kann der AiCom nicht mit der AiSWEIcloud verbinden und Daten hochladen.

Der Wechselrichter wird an das Netzwerk angeschlossen, indem Sie einfach das Netzkabel vom Router an den Ethernet-Anschluss des AiCom anschließen. Wie Sie das Netzkabel anschließen, entnehmen Sie bitte der entsprechenden Anleitung in Abschnitt 6.1.



### **Mögliche Ursache des Kommunikationsfehlers aufgrund von DHCP**

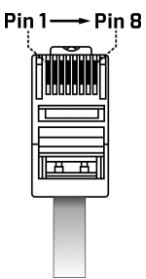
- Der Router muss die DHCP-Dienste unterstützen, wenn der AiCom/AiManager die DHCP-Funktion verwenden.

Der Wechselrichter erhält über DHCP automatisch eine IP-Adresse vom Router und zeigt sie auf dem Display an. Die Zeit, die für die Verbindung mit dem Netzwerk benötigt wird, hängt von den Kommunikationsbedingungen im Netzwerk ab.

Wir bieten eine Fernüberwachungsplattform namens „AiSWEI cloud“ an. Sie können die Anwendung „AiSWEI cloud“ auf einem Smartphone mit Android- oder iOS-Betriebssystem installieren.

Sie können auch die Website ([www.solplanet.net](http://www.solplanet.net)) für Systeminformationen besuchen.

Die Pinbelegung der RJ45-Buchse ist wie folgt:

Pin1----- TX_RS485A	
Pin2-----TX_RS485B	
Pin3-----NC	
Pin4-----GND	
Pin5-----GND	
Pin6-----NC	
Pin7-----+7V	
Pin8-----+7V	

Das Netzkabel, das dem Standard EIA/TIA 568A oder 568B entspricht, muss UV-beständig sein, wenn es im Freien verwendet werden soll.

Anforderungen an das Kabel:

- Abgeschirmtes Kabel
- CAT-5E oder höher
- UV-beständig für die Verwendung im Freien
- RS485-Kabel, maximale Länge 1000 m

## 6.2 Anschließen des Netzkabels:

### **NOTICE**

**Der Wechselrichter kann durch eine falsche Kommunikationsverkabelung zerstört werden**


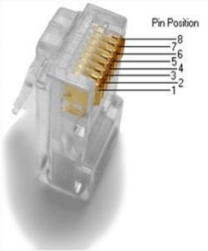





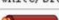

- Interne Komponenten des Wechselrichters können durch eine falsche Verdrahtung zwischen der Stromleitung und der Signalleitung irreparabel beschädigt werden. Alle Garantieansprüche werden dadurch hinfällig.
- Bitte prüfen Sie die Verdrahtung des RJ45-Steckers bevor Sie den Kontakt crimpen

## NOTICE

### Beschädigung des Wechselrichters durch das Eindringen von Feuchtigkeit und Staub

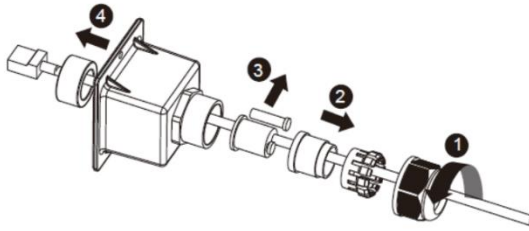
- Wenn die Kabelverschraubungen nicht ordnungsgemäß montiert sind, kann der Wechselrichter durch das Eindringen von Feuchtigkeit und Staub zerstört werden. Alle Garantieansprüche werden dadurch hinfällig.
- Stellen Sie sicher, dass die Kabelverschraubung fest angezogen ist.

1. Nehmen Sie das Kabelbefestigungszubehör aus der Verpackung.
2. Schrauben Sie die Überwurfmutter der M25-Kabelverschraubung ab, entfernen Sie den Blindstopfen aus der Kabelverschraubung und bewahren Sie ihn gut auf. Wenn nur ein Netzwerkkabel vorhanden ist, bewahren Sie bitte einen Blindstopfen in der verbleibenden Öffnung des Dichtungsringes auf, um das Eindringen von Wasser zu verhindern.
3. Aktuelle Pinbelegung für das Netzwerkkabel nach der Norm EIA/TIA 568:

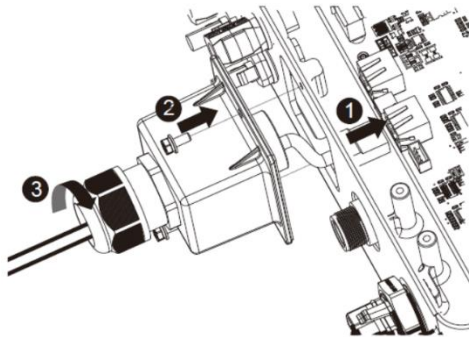
Pin	T568A Color	Pins on plug face (socket is reversed)
1	 white/green stripe	 Pin Position 8 7 6 5 4 3 2 1
2	 green solid	
3	 white/orange stripe	
4	 blue solid	
5	 white/blue stripe	
6	 orange solid	
7	 white/brown stripe	
8	 brown solid	

4. Führen Sie das Kabel durch die M25-Kabelverschraubung in den Wechselrichter ein, führen Sie es durch den Magnetring schließen Sie es dann an.





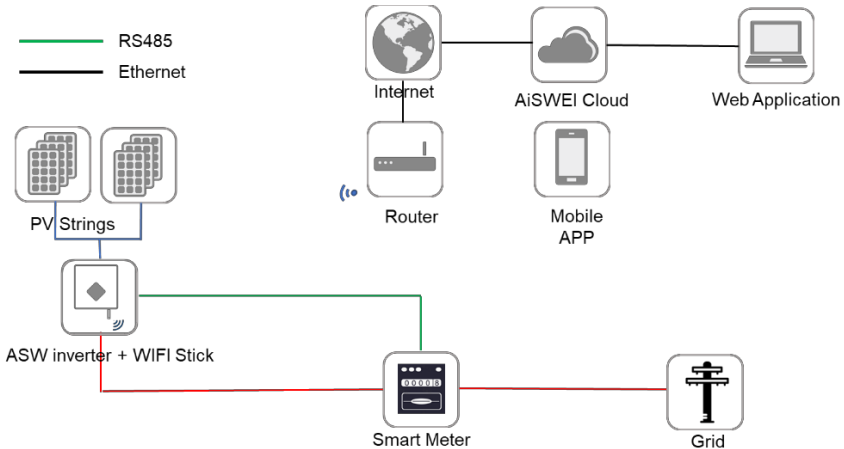
5. Verbinden Sie den Wechselrichter über das oben erwähnte Netzkabel mit AiCom/AiManager oder einem anderen Kommunikationsgerät.
6. Sichern Sie die Abdeckung (Drehmoment: 2,5 Nm) mit einem Schraubendreher (T25).
7. Ziehen Sie die Überwurfmutter fest an (Drehmoment: 3,0–3,5 Nm). Stellen Sie sicher, dass die Kabelverschraubung richtig montiert ist. Die Kabelverschraubung muss ausreichend verriegelt sein, um jede Bewegung des Kabels zu verhindern



**Beim Abbau des Wechselrichter, demontieren Sie den Wechselrichter in umgekehrter Reihenfolge.**

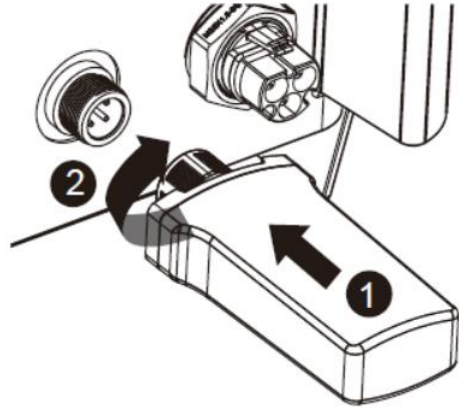
### 6.3 Systemüberwachung über WLAN

Der Benutzer kann den Wechselrichter über den externen WiFi-Stick mit WLAN-Modul überwachen. Das Verbindungsdiagramm zwischen dem Wechselrichter und dem Internet mit einer WLAN-Verbindung ist wie folgt dargestellt.



#### Montieren des WiFi- oder GPRS-Moduls:

Nehmen Sie das im Lieferumfang enthaltene WiFi/GPRS-Modul heraus. Bringen Sie das WiFi-Modul am Anschlussport an und schrauben Sie es mit der Mutter im Modul von Hand in den Port. Vergewissern Sie sich, dass das Modul sicher angeschlossen ist und das Etikett auf dem Modul zu sehen ist.

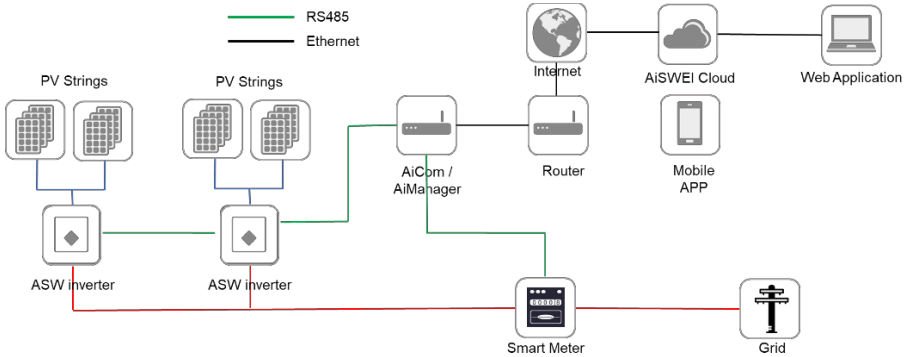


### **Weitere Informationen zur Bedienung von AiCom:**

Um eine zuverlässige Fernüberwachung zu erreichen, besuchen Sie bitte die Website ([http:// www.aisweicloud.com](http://www.aisweicloud.com)) und laden Sie das Handbuch von AiCom/AiManager herunter, um detaillierte Informationen zu erhalten. Darin finden Sie auch eine Anleitung zur Verwendung der Anwendung „AiSWEI cloud“.

## 6.4 Wirkleistungssteuerung mit Zähler & AiCom

Der Wechselrichter kann die Wirkleistungsabgabe über die Verbindung von intelligentem Zähler und externem AiCom im Wechselrichter von AISWEI steuern. Nachfolgend finden Sie den Verbindungsmodus des Systems.



Wenn Sie den intelligenten Zähler wie oben beschrieben mit dem Eastron SDM120-Modbus oder Eastron SDM630-Modbus verbinden und die Baudrate für den Modbus einstellen, lesen Sie bitte im Benutzerhandbuch nach.

## ***NOTICE***

### **Mögliche Ursache für Kommunikationsfehler aufgrund einer falschen Verbindung**

- AiCOM unterstützt nur einen einzelnen Wechselrichter für Wirkleistungsregelung
- Die Gesamtlänge des Kabels vom AiCOM zum intelligenten Zähler sollte 1.000 m nicht überschreiten

## 7 Inbetriebnahme

---

### **NOTICE**

#### **Verletzungsgefahr durch fehlerhafter Installation**

- Wir empfehlen dringend, vor der Inbetriebnahme eine Vorprüfung durchzuführen, um mögliche Schäden am Gerät durch eine fehlerhafte Installation zu vermeiden.

### 7.1 Elektrische Prüfungen

Führen Sie die wichtigsten elektrischen Tests wie folgt durch:

1. Prüfen Sie den PE-Anschluss mit einem Multimeter: Stellen Sie sicher, dass die freiliegende Metalloberfläche des Wechselrichters einen Erdungsanschluss hat.

### **DANGER**

#### **Lebensgefahr durch das Vorhandensein von Gleichspannung**

- Berühren Sie nur die Isolierung der Kabel der PV-Anlage.
  - Berühren Sie keine Teile der Unterkonstruktion und des Rahmens der PV-Anlage.
  - Tragen Sie persönliche Schutzausrüstung wie Isolierhandschuhe.
2. Prüfen Sie die Gleichspannungswerte: Prüfen Sie, dass die Gleichspannung der Strings die zulässigen Grenzwerte nicht überschreitet. Beachten Sie den Abschnitt 2.1 „Bestimmungsgemäßer Gebrauch“ über die Auslegung der PV-Anlage auf die maximal zulässige Gleichspannung.
  3. Prüfen Sie die Polarität der DC-Spannung: Stellen Sie sicher, dass die DC-Spannung die richtige Polarität hat.
  4. Prüfen Sie die Isolierung der PV-Anlage gegen Erde mit einem

Multimeter: stellen Sie sicher, dass der Isolationswiderstand zur Erde größer als 1 MOhm ist.



### **Lebensgefahr durch das Vorhandensein von Wechselspannung**

- Berühren Sie nur die Isolierung der Wechselstromkabel.
- Tragen Sie persönliche Schutzausrüstung wie z. B. Isolierhandschuhe.

5. Prüfen Sie die Netzspannung: prüfen Sie, ob die Netzspannung am Anschlusspunkt des Wechselrichters dem zulässigen Wert entspricht.

## **7.2 Mechanische Prüfungen**

Führen Sie die wichtigsten mechanischen Prüfungen durch, um sicherzustellen, dass der Wechselrichter wasserdicht ist:

1. Stellen Sie sicher, dass der Wechselrichter mit der Wandhalterung korrekt montiert wurde.
2. Stellen Sie sicher, dass die Abdeckung korrekt montiert wurde.
3. Stellen Sie sicher, dass das Kommunikationskabel und der AC-Stecker richtig verdrahtet und festgezogen wurden.

## 7.3 Start

---

Schalten Sie nach Abschluss der elektrischen und mechanischen Prüfungen nacheinander den Leitungsschutzschalter und den DC-Schalter ein. Sobald die DC-Eingangsspannung ausreichend hoch ist und die Netzanschlussbedingungen erfüllt sind, nimmt der Wechselrichter automatisch den Betrieb auf. Normalerweise gibt es drei Zustände während des Betriebs:

1. **Warten:** Wenn die Anfangsspannung der Strings größer als die minimale DC-Eingangsspannung, aber kleiner als die Start-DC-Eingangsspannung ist, wartet der Wechselrichter auf eine ausreichende DC-Eingangsspannung und kann keinen Strom in das Netz einspeisen.
2. **Überprüfung:** Wenn die Anfangsspannung der Strings die Start-DC-Eingangsspannung überschreitet, prüft der Wechselrichter sofort die Einspeisebedingungen. Wenn bei der Überprüfung ein Fehler auftritt, wechselt der Wechselrichter in den Modus „Störung“.
3. **Normal:** Nach der Überprüfung schaltet der Wechselrichter in den „Normal“-Zustand und speist Strom in das Netz ein.

In Zeiten geringer Einstrahlung kann es vorkommen, dass der Wechselrichter ständig hoch- und wieder herunterfährt. Dies liegt an der unzureichenden Leistung der PV-Anlage.

Wenn diese Störung häufig auftritt, wenden Sie sich bitte an den Kundendienst.



### **Schnelle Problembehandlung**

Wenn sich der Wechselrichter im Modus „Störung“ befindet, lesen Sie bitte Abschnitt 11 „**Problembehandlung**“.



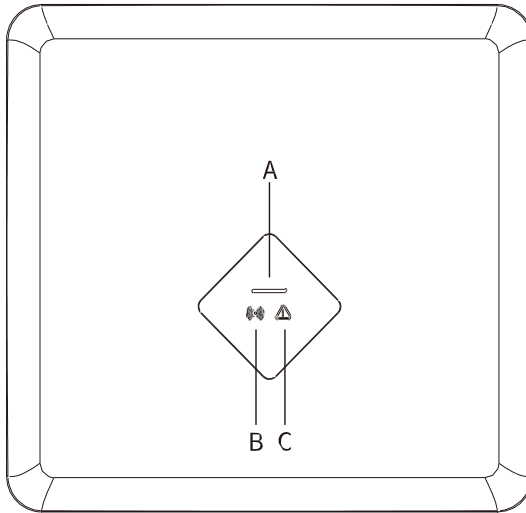
## 8 Bedienung

---

Die hier bereitgestellten Informationen beziehen sich auf die LED-Anzeigen.

### 8.1 Überblick über das Bedienfeld

Der Wechselrichter ist mit drei LED-Anzeigen ausgestattet.



Element	Beschreibung
A	Normal (Grüne LED)
B	Kommunikation (Blaue LED)
C	Störung (Rote LED)

### **8.1.1 LED-Anzeigen**

Der Wechselrichter ist mit drei LED-Anzeigen „grün“, „blau“ und „rot“ ausgestattet, die Informationen über die verschiedenen Betriebszustände liefern.

#### **Grüne LED**

Die grüne LED leuchtet, wenn der Wechselrichter normal arbeitet. Die grüne LED ist aus. Der Wechselrichter speist nicht in das Netz ein.

Der Wechselrichter ist mit einem dynamischen Leistungsdisplay über die grüne LED ausgestattet. Je nach Leistung pulsiert die grüne LED schnell oder langsam. Wenn die Leistung weniger als 45 % der Leistung beträgt, pulsiert die grüne LED langsam. Wenn die Leistung mehr als 45 % der Leistung und weniger als 90 % der Leistung beträgt, pulsiert die grüne LED schnell. Die grüne LED leuchtet, wenn der Wechselrichter im Einspeisebetrieb mit einer Leistung von mindestens 90 % der Leistung ist.

#### **Blaue LED**

Die blaue LED blinkt während der Kommunikation mit anderen Geräten, z. B. AiCom. Außerdem blinkt die blaue LED während eines Firmware-Updates über RS485.

#### **Rote LED:**

Die rote LED leuchtet, wenn der Wechselrichter aufgrund einer Störung keinen Strom mehr in das Netz einspeist. Der entsprechende Fehlercode wird auf dem Display angezeigt.

## 9 Trennen des Wechselrichters von Spannungsquellen

Schalten Sie den Wechselrichter vor allen Arbeiten an ihm wie in diesem Abschnitt beschrieben spannungsfrei Halten Sie sich immer genau an die vorgeschriebene Reihenfolge.

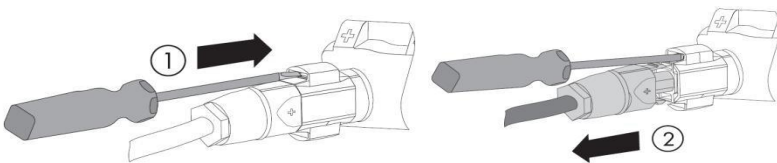
### **NOTICE**

#### **Zerstörung des Messgerätes durch Überspannung**

- Verwenden Sie nur Messgeräte mit einem DC-Eingangsspannungsbereich von 580 V oder höher.

#### **Verfahren:**

1. Schalten Sie den Leitungsschutzschalter aus und sichern Sie ihn gegen erneutes Einschalten.
2. Schalten Sie den Gleichstromschalter aus und sichern Sie ihn gegen erneutes Einschalten.
3. Verwenden Sie ein Strommessgerät, um sicherzustellen, dass in den DC-Kabeln kein Strom fließt.
4. Lösen und entfernen Sie alle DC-Stecker. Stecken Sie einen Schlitzschraubendreher oder einen abgewinkelten Schraubendreher (Klingenbreite: 3,5 mm) in einen der Schieberschlitz und ziehen Sie die Gleichstromstecker nach unten heraus. Ziehen Sie nicht an dem Kabel.



5. Vergewissern Sie sich, dass an den DC-Eingängen des Wechselrichters keine Spannung anliegt.
6. Ziehen Sie den AC-Stecker aus der Buchse. Prüfen Sie mit einem geeigneten Messgerät, dass an der AC-Buchse zwischen L und N und L und PE keine Spannung anliegt.

## ***NOTICE***

### **Beschädigung des Wechselrichters durch elektrostatische Entladung**

- Das Berühren elektronischer Komponenten kann zu Schäden oder den Wechselrichter durch elektrostatische Entladung beschädigen oder zerstören.
- Erden Sie sich, bevor Sie eine Komponente berühren.

## 10 Technische Daten

---

### 10.1 DC-Eingangsdaten

Typ	ASW1000 S-S	ASW1500 S-S	ASW2000 S-S	ASW3000 S-S
Max. Leistung der PV-Anlage (STC)	1500 Wp	2250 Wp	3000 Wp	4500 Wp
Max. Eingangsspannung	580 V			
MPP Spannungsbereich	80 – 550 V			
Nominale Eingangsspannung	360 V			
Anfängliche Einspeisespannung	100 V			
Min. Einspeiseleistung	20 W			
Max. Eingangsstrom pro MPP-Eingang	12 A			
Isc PV (absolutes Maximum)	18 A			
Anzahl unabhängiger MPP-Eingänge	1			
Strings pro MPP-Eingang	1			
Max. Rückspeisestrom des Wechselrichters zur Anlage	0 A			

## 10.2 AC-Ausgangsdaten

Typ	ASW1000 S-S	ASW1500 S-S	ASW2000 S-S	ASW3000 S-S
Nenn AC-Scheinleistung	1000 W	1500 W	2000 W	5000 W
Max. AC-Scheinleistung	1000 VA	1500 VA	2000 VA	3000 VA
AC-Nennspannung/-bereich	220 V, 230 V/180 V–295 V			
AC-Netzfrequenz/-bereich	50, 60/±5 Hz			
Nennleistungsfrequenz/Netz-Nennspannung	50 Hz/230 V			
Max. Ausgangsstrom	5 A	7,5 A	10 A	13,6 A
Einschaltstrom	14 A	14 A	14 A	21 A
Leistungsfaktor (Bei Nennleistung)	1			
Einstellbarer Verschiebungsleistungsfaktor	0,95 induktiv ... 0,95 kapazitiv (nur für VDE-AR-N 4105)			
	0,8 induktiv.... 0,8 kapazitiv (für andere)			
Einspeisephase / Anschlussphase	1 / 1			

## 10.3 Allgemeine Daten

Allgemeine Daten	ASW1000 S-S/ 3680-S / 4000-S / 5000-S
Kommunikation: WiFi/Zähler/RS485/GPRS	○ / ● / ● / ○
Display	LED
Erdschlussalarm	Cloudbasiert, hörbar und sichtbar (AU)
Keine Stromabgabe	Über den Anschluss eines intelligenten Zählers
Abmessungen (B x H x T mm)	320 x 264 x 94
Gewicht	6,5 Kg
Kühlungskonzept	Konvektion
Lärmemission (typisch)	< 15 dB(A) bei 1 m
Installation	Innen & Außen
Informationen zur Montage	Wandhalterung
DC-Anschlusstechnologie	SUNCLIX
AC-Anschlusstechnologie	Steckbarer Stecker
Betriebstemperaturbereich	-25 °C...+60 °C / -13 °F...+140 °F
Relative Luftfeuchtigkeit (nicht kondensierend)	0 % ... 100 %
Max. Betriebshöhe	4000 m (>3000 m Herabsetzung)
Schutzart (gemäß IEC 60529)	IP65
Klimakategorie (gemäß IEC 60721-3-4)	4K4H
Topologie	DUAL BOOST+H6.5
Eigenverbrauch (nachts)	<1 W
Funktechnologie	WLAN 802.11 b / g / n
Funkspektrum	2,4 GHz
Standby-Leistung	<5 W

## 10.4 Sicherheitsvorschriften

<b>Schutzvorrichtungen</b>	<b>ASW1000 S-S / 3680-S / 4000-S / 5000-S</b>
DC-Trennschalter	●
PV-Trennschalter / Netzüberwachung	● / ●
DC-Verpolungsschutz / AC- Kurzschlussstromfähigkeit	● / ●
Funktion Fehlerstromüberwachung (GFCI)	●
Erdschlussalarm	Cloudbasiert, hörbar und sichtbar (AU)
Schutzklasse (gemäß IEC 62103) / Überspannungskategorie (gemäß IEC 60664-1)	I / II (DC), III (AC)
Interner Überspannungsschutz	Integriert
DC-Einspeiseüberwachung	Integriert
Inselbildungsschutz	Integriert
EMV-Störfestigkeit	EN61000-6-1, EN61000-6-2
EMV-Emissionen	EN61000-6-3, EN61000-6-4
Interferenzen mit dem Stromnetz	EN61000-3-2, EN61000-3-3

●—Standard

○—Optional

—N/A





**Wenn Sie die Norm VDE-AR-N 4105 verwenden, beachten Sie bitte die folgenden Hinweise !**

- Wenn eine zentrale NS-Schutzeinrichtung verwendet wird, dann kann der Wert des Spannungsschutzes  $U > 1,1 U_n$  im integrierten NS-Schutz mit einem Passwort geändert werden.
- Der Wert des Verschiebungsfaktors  $\cos(\phi)$  muss nicht eingestellt werden, wenn das Stromerzeugungssystem  $\Sigma S_{Amax} \leq 3,68 \text{ KVA}$  ist und wurde in der Software des integrierten Wechselrichters standardmäßig auf 1 gesetzt. Wenn das Stromerzeugungssystem jedoch so beschaffen ist, dass  $3,68 \text{ KV} < \Sigma S_{Amax} \leq 13,8 \text{ KVA}$ , wird die in der VDE-AR-N 4105 definierte Standard- $\cos(\phi)$ -Kennlinie über den AiCom/AiManager angewendet.

## 10.5 Werkzeuge und Drehmoment

Erforderliche Werkzeuge und Drehmomente für die Installation und die elektrischen Anschlüsse.

Werkzeuge, Modell		Element	Drehmoment
Drehmoment-Schraubendreher, T25		Schrauben für die Abdeckung	2,5 Nm
Drehmoment-Schraubendreher, T20		Schraube für zweiten Schutzerdungsanschluss	1,6 Nm
		Schrauben für den Anschluss des Wechselrichters und der Wandhalterung	
Flachkopf-Schraubendreher, Klinge mit 3,5 mm		Sunclix DC-Stecker	/
Flachkopf-Schraubendreher, Klinge 0,4 x 2,5		Stecker für intelligenten Zähler	/
/		Stück	Handfest
Steckschlüssel	Offenes Ende von 33	Überwurfmutter der M25 Kabelverschraubung	Handfest
	Offenes Ende von 15	Überwurfmutter des Sunclix Steckers	2,0 Nm
Abisolierzange		Kabelmäntel abziehen	/
Crimpwerkzeuge		Stromkabel crimpen	/
Schlagbohrer, Bohrer mit Ø10		Löcher in die Wand bohren	/
Gummihammer		Dübel in die Löcher hämmern	/
Kabelschneider		Stromkabel schneiden	/
Multimeter		Elektrischen Anschluss prüfen	/
Marker		Positionen der Bohrlöcher markieren	/
ESD-Handschuh		ESD-Handschuh beim Öffnen des Wechselrichters tragen	/
Schutzbrille		Beim Bohren von Löchern eine Schutzbrille tragen.	/
Atemschutzmaske mit Staubschutz		Beim Bohren von Löchern eine Atemschutzmaske mit Staubschutz tragen.	/

## 10.6 Problembehandlung

Wenn die PV-Anlage nicht normal funktioniert, empfehlen wir die folgenden Lösungen für eine schnelle Problembehandlung. Wenn ein Fehler auftritt, leuchtet die rote LED auf. Es werden "Ereignismeldungen" in den Monitor-Tools angezeigt. Die entsprechenden Abhilfemaßnahmen sind wie folgt:

Element	Fehler code	Abhilfe
Vermutliche Störung	6	<ul style="list-style-type: none"> <li>• Prüfen Sie die Leerlaufspannungen der Strings und stellen Sie sicher, dass sie unter der maximalen DC-Eingangsspannung des Wechselrichters liegen.</li> <li>• Wenn die Eingangsspannung innerhalb des zulässigen Bereichs liegt und die Störung trotzdem auftritt, ist möglicherweise der interne Schaltkreis defekt. Wenden Sie sich an den Kundendienst.</li> </ul>
	33	<ul style="list-style-type: none"> <li>• Prüfen Sie die Netzfrequenz und beobachten Sie wie oft größere Schwankungen auftreten. Wenn diese Störung durch häufige Schwankungen verursacht wird, versuchen Sie, die Betriebsparameter zu ändern, nachdem Sie zuvor den Netzbetreiber informiert haben.</li> </ul>
	34	<ul style="list-style-type: none"> <li>• Prüfen Sie die Netzspannung und den Netzanschluss am Wechselrichter.</li> <li>• Prüfen Sie die Netzspannung am Anschlusspunkt des Wechselrichters.</li> <li>• Wenn die Netzspannung aufgrund der örtlichen Netzbedingungen außerhalb des zulässigen Bereichs liegt, versuchen Sie, die Werte der überwachten Betriebsgrenzen zu ändern, nachdem Sie zuvor das Stromversorgungsunternehmen informiert haben.</li> </ul> <p>Wenn die Netzspannung innerhalb des zulässigen Bereichs liegt und diese Störung weiterhin auftritt, wenden Sie sich bitte an den Kundendienst</p>

Vermutliche Störung	35	<ul style="list-style-type: none"> <li>• Prüfen Sie die Sicherung und den Auslöser des Schutzschalters im Verteilerkasten.</li> <li>• Prüfen Sie die Netzspannung, die Netzverwendbarkeit.</li> <li>• Prüfen Sie das AC-Kabel, den Netzanschluss am Wechselrichter.</li> </ul> <p>Wenn diese Störung weiterhin angezeigt wird, wenden Sie sich an den Kundendienst.</p>
	36	<ul style="list-style-type: none"> <li>• Stellen Sie sicher, dass der Erdungsanschluss des Wechselrichters zuverlässig ist.</li> <li>• Führen Sie eine Sichtprüfung aller PV-Kabel und -Module durch.</li> </ul> <p>Wenn diese Störung weiterhin angezeigt wird, wenden Sie sich an den Kundendienst.</p>
	37	<ul style="list-style-type: none"> <li>• Prüfen Sie die Leerlaufspannungen der Strings und stellen Sie sicher, dass sie unter der maximalen DC-Eingangsspannung des Wechselrichters liegen.</li> </ul> <p>Wenn die Eingangsspannung innerhalb des zulässigen Bereichs liegt und die Störung weiterhin auftritt, wenden Sie sich bitte an den Kundendienst.</p>
	38	<ul style="list-style-type: none"> <li>• Prüfen Sie die Isolierung der PV-Anlage gegen Erde und stellen Sie sicher, dass der Isolationswiderstand gegen Erde größer als 1 MOhm ist. Andernfalls führen Sie eine Sichtprüfung aller PV-Kabel und -Module durch.</li> <li>• Stellen Sie sicher, dass der Erdungsanschluss des Wechselrichters zuverlässig ist.</li> </ul> <p>Wenn diese Störung häufig auftritt, wenden Sie sich an den Kundendienst.</p>
	40	<ul style="list-style-type: none"> <li>• Prüfen Sie, ob der Luftstrom zum Kühlkörper behindert ist.</li> <li>• Prüfen Sie, ob die Umgebungstemperatur in der Nähe des Wechselrichters zu hoch ist.</li> </ul>

	41, 42 43, 44 45, 47	<ul style="list-style-type: none"> <li>Trennen Sie den Wechselrichter vom Netz und der PV Anlage und schließen Sie ihn nach 3 Minuten wieder an.</li> </ul> <p>Wenn diese Störung weiterhin angezeigt wird, wenden Sie sich an den Kundendienst.</p>
	61, 62	Prüfen Sie die Kommunikation oder den Betrieb des DRED-Geräts
	65	<ul style="list-style-type: none"> <li>Prüfen Sie, ob die Erdungsleitung mit dem Wechselrichter verbunden ist;</li> <li>Stellen Sie sicher, dass der Erdungsanschluss des Wechselrichters angeschlossen und zuverlässig ist. Wenn diese Störung häufig auftritt, wenden Sie sich an den Kundendienst.</li> </ul>
Dauerhafte Störung	1, 2, 3, 4, 5, 6, 8,9	<ul style="list-style-type: none"> <li>Trennen Sie den Wechselrichter vom Stromnetz und der PV-Anlage und schließen Sie ihn nach dem Abschalten der LED wieder an. Wenn diese Störung weiterhin angezeigt wird, wenden Sie sich an den Kundendienst.</li> </ul>

Wenden Sie sich an den Kundendienst, wenn Sie andere Probleme haben, die nicht in der Tabelle aufgeführt sind.

## 11 Wartung

---

Normalerweise benötigt der Wechselrichter keine Wartung oder Kalibrierung. Überprüfen Sie den Wechselrichter und die Kabel regelmäßig auf sichtbare Schäden. Trennen Sie den Wechselrichter vor der Reinigung von allen Stromquellen. Reinigen Sie das Gehäuse mit einem weichen Tuch. Vergewissern Sie sich, dass der Kühlkörper auf der Rückseite des Wechselrichters nicht verdeckt ist.

### 11.1 Reinigung der Kontakte des DC-Schalters

Reinigen Sie die Kontakte des DC-Schalters jährlich. Führen Sie die Reinigung durch, indem Sie den Schalter 5 Mal in die Ein- und Ausschaltposition bringen. Der DC-Schalter befindet sich unten links am Gehäuse.

### 11.2 Reinigung des Kühlkörpers

#### CAUTION

##### **Verletzungsgefahr durch den heißen Kühlkörper**

- Der Kühlkörper kann während des Betriebs 70 °C überschreiten. Berühren Sie den Kühlkörper während des Betriebs nicht.
- Warten Sie vor der Reinigung ca. 30 Minuten, bis der Kühlkörper abgekühlt ist.
- Erden Sie sich, bevor Sie eine Komponente berühren.

Reinigen Sie den Kühlkörper mit Druckluft oder einer weichen Bürste. Verwenden Sie keine aggressiven Chemikalien, Lösungsmittel oder starke Reinigungsmittel.

Für eine einwandfreie Funktion und eine lange Lebensdauer sorgen Sie für eine freie Luftzirkulation um den Kühlkörper herum.

## 12 Recycling und Entsorgung

---

Entsorgen Sie die Verpackung und die ausgetauschten Teile gemäß den Vorschriften des Landes, in dem das Gerät installiert ist.



Entsorgen Sie den ASW-Wechselrichter nicht im normalen Hausmüll.



### INFORMATIONEN

- Entsorgen Sie das Produkt nicht mit dem Hausmüll, sondern gemäß den am Installationsort geltenden Entsorgungsvorschriften für Elektronikschrott.

## 13 EU-Konformitätserklärung

---

Im Geltungsbereich der EU-Richtlinien

- Elektromagnetische Verträglichkeit 2014/30/EU (L 96/79-März, 2014) (EMV).
- Niederspannungsrichtlinie 2014/35/EU (L 96/357-374, 29. März, 2014) (LVD).
- Richtlinie über Funkanlagen 2014/53/EU (L 153/62-106, 22. Mai 2014) (RED)



AISWEI New Energy Technology (Jiangsu) Co., Ltd. bestätigt hiermit, dass die in diesem Handbuch beschriebenen Wechselrichter mit den grundlegenden Anforderungen und anderen relevanten Bestimmungen der oben genannten Richtlinien übereinstimmen.

Die gesamte EU-Konformitätserklärung finden Sie unter [www.solplanet.net](http://www.solplanet.net).



## 14 Garantie

---

Die Werksgarantiekarte liegt der Verpackung bei. Bitte bewahren Sie die Werksgarantiekarte gut auf. Die Garantiebedingungen können bei Bedarf unter [www.solplanet.net](http://www.solplanet.net) heruntergeladen werden. Wenn der Kunde während der Garantiezeit Garantieleistungen benötigt, muss er eine Kopie der Rechnung und der Werksgarantiekarte vorlegen und sicherstellen, dass das elektrische Etikett des Wechselrichters lesbar ist. Wenn diese Bedingungen nicht erfüllt sind, hat AISWEI das Recht, die entsprechende Garantieleistung zu verweigern.

## 15 Kontakt

---

Wenden Sie sich bei möglichen technischen Problemen mit unseren Produkten bitte an den AISWEI-Kundendienst. Wir benötigen die folgenden Informationen, um Ihnen die notwendige Hilfe zukommen zu lassen:

- Gerätetyp des Wechselrichters
- Seriennummer des Wechselrichters
- Typ und Anzahl der angeschlossenen PV-Module
- Fehlercode
- Montageort
- Installationsdatum
- Garantiekarte

### **Kundendienst-Kontakt**

Die Kontaktinformationen unseres regionalen Kundendienstes finden Sie unter: <https://solplanet.net/contact-us/>

### **AISWEI New Energy Technology (Jiangsu) Co., Ltd.**

Tel.: +86 512 6937 0998

Fax: +86 512 6937 3159

Web: [www.solplanet.net](http://www.solplanet.net)

Werksanschrift: No.588 Gangxing Road, Yangzhong Jiangsu, China

Zentrale, Anschrift: Building 9, No.198 Xiangyang Road, Suzhou 215011, China

